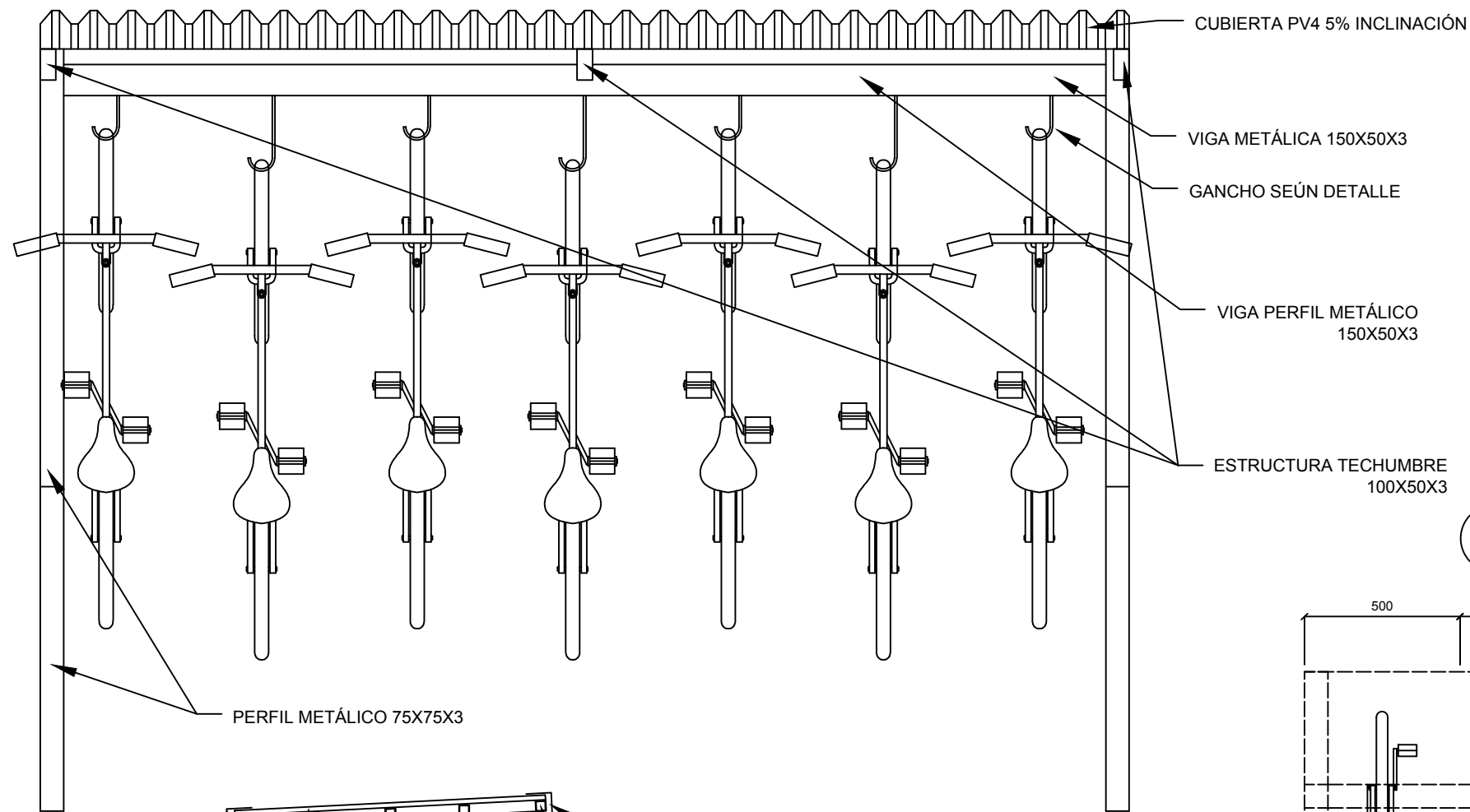


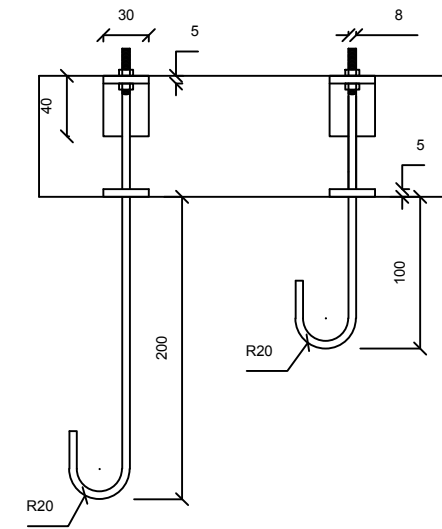
ELEVACIÓN FRONTAL

ESC. 1:20



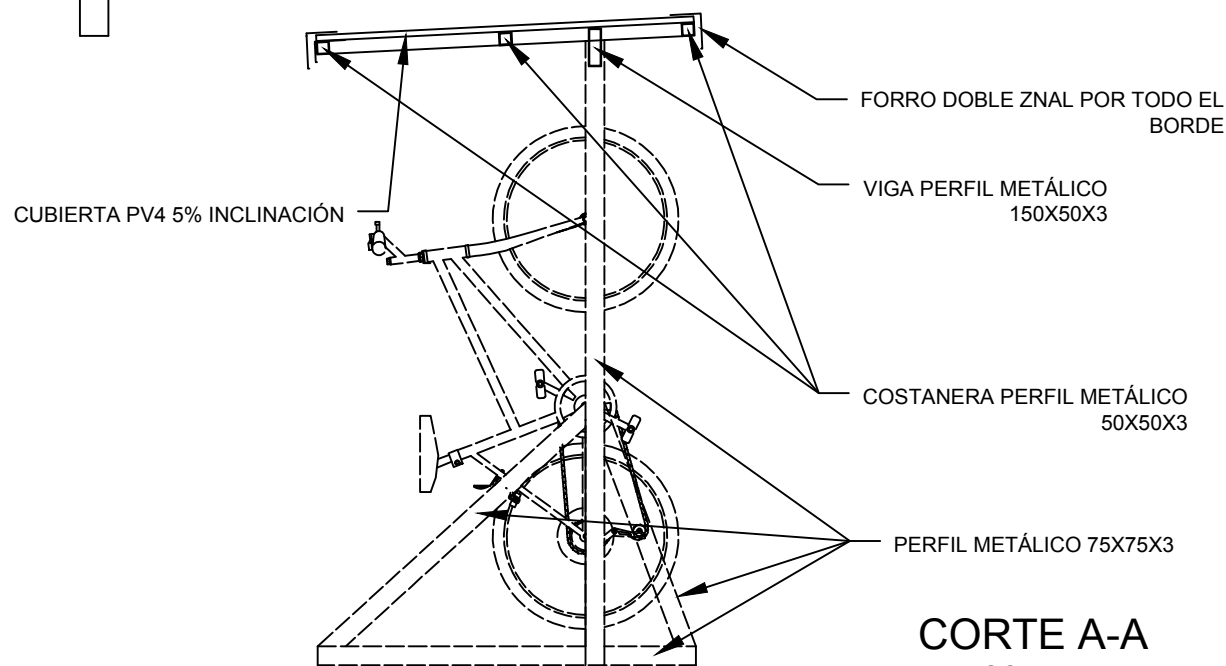
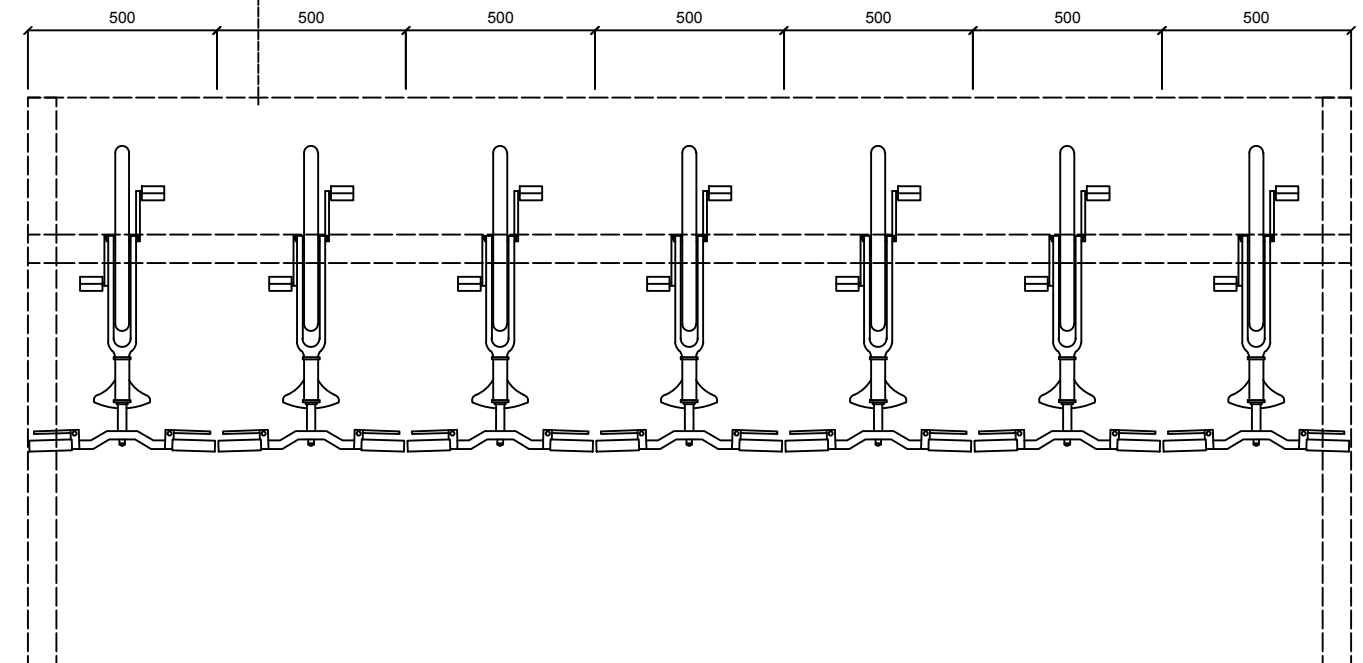
DETALLE GANCHO

ESC. 1:5



PLANTA

ESC. 1:20



CORTE A-A

ESC. 1:30

NOTAS:

CUBIERTA PV4 DISPONIBLE CON ESPUMA Y LISA.
 CANALETA AGUA LLUVIA DISPONIBLE SEGÚN PROYECTO.
 TODOS LOS ELEMENTOS METÁLICOS SE CONSIDERAN EN ACERO GALVANIZADO EN CALIENTE.
 TODAS LAS MEDIDAS SE ENCUENTRAN EN MILIMETROS
 RECTIFICAR ANCHOS Y ALTURA SEGÚN PROYECTO

SERVICIOS INTEGRALES AMS SPA INOXAM

MEDIDAS:	MATERIAL	CERT. Y NORMA	PRODUCTO: BICICLETERO COLABORADORES TIPO 1
TUBULAR: ALTO: 750mm. DIAMETRO: ø2" e=2mm	ACERO GALV.	ISO:9001	DESCRIPCIÓN: BICICLETERO METÁLICO COLGANTE, FABRICADO EN PERFILES DE ACERO GALVANIZADO EN CALIENTE, INCORPORA ESTRUCTURA TECHADA. PERMITE UN ALMACENAMIENTO ORDENADO, SEGURO Y DE FÁCIL ACCESO.
	UNIDADES	mm.	
FLANJE ANCLAJE: ALTO: 120mm ANCHO: 80mm e=8mm øINTERNO: 50mm		NOMBRE	FECHA
	DIBUJÓ	J.ADONIS G.	02-03-2026
	REVISÓ	N.CRIZAT P.	02-05-2026
			Nº DE HOJA
			31