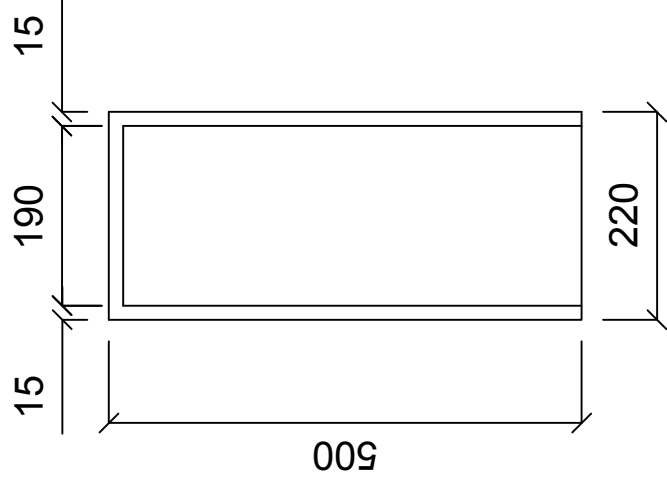
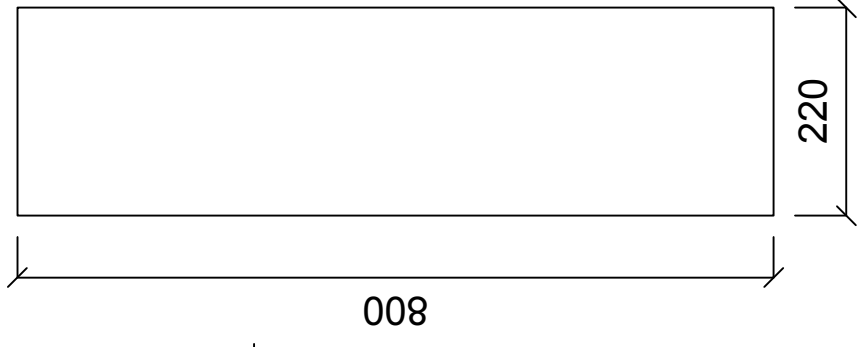


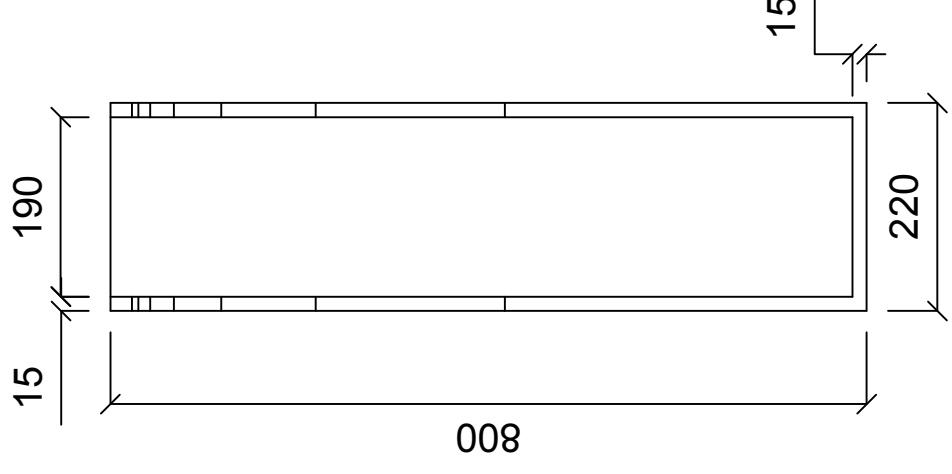
PLANTA  
ESC. 1:8



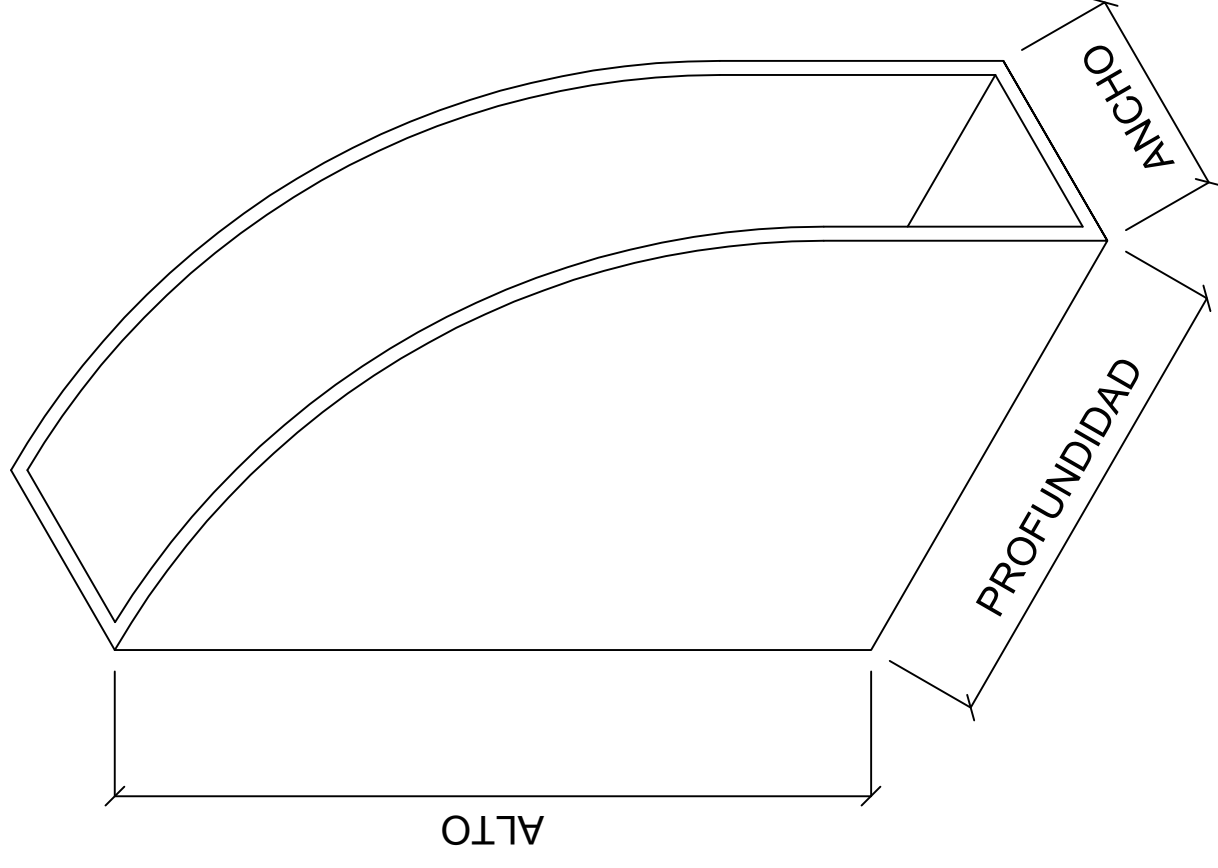
ELEVACIÓN FRONTAL  
ESC. 1:8



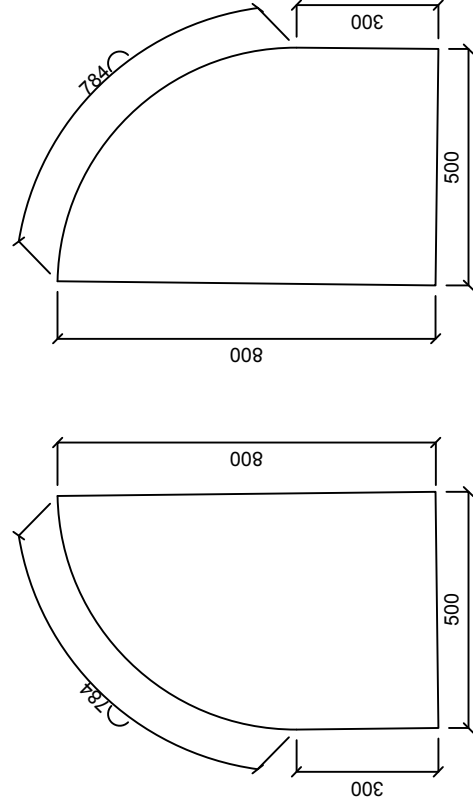
ELEVACIÓN POSTERIOR  
ESC. 1:8



VISTA ISOMÉTRICA



ELEVACIÓN LATERAL  
ESC. 1:16



SERVICIOS INTEGRALES AMS SPA  
INOXAM

|   |  |             |  |               |  |   |  |
|---|--|-------------|--|---------------|--|---|--|
| MATERIALES:   |  | MATERIAL    |  | CERT. Y NORMA |  | PRODUCTO: PROTECTOR ESCALERA MECÁNICA   |  |
| ACRILICO:<br>ALTO: 800 mm<br>ANCHO: 220mm<br>PROFUNDIDAD: 500mm<br>e=15mm |  | ACERO INOX. |  | 304           |  | DESCRIPCIÓN: PROTECTOR DE ESCALERAS MECANICAS, SU PRINCIPAL FUNCIÓN ES EVITAR ACCIDENTES DE ATRAPAMIENTO. |  |
|   |  | UNIDADES    |  | ESCALA        |  | N° DE HOJA  |  |
|   |  | mm.         |  | S/E           |  | 25  |  |
|   |  | NOMBRE      |  | FECHA         |  |   |  |
|   |  | J.ADONIS G. |  | 02-03-2026    |  |   |  |
|   |  | REVISÓ      |  |               |  |   |  |