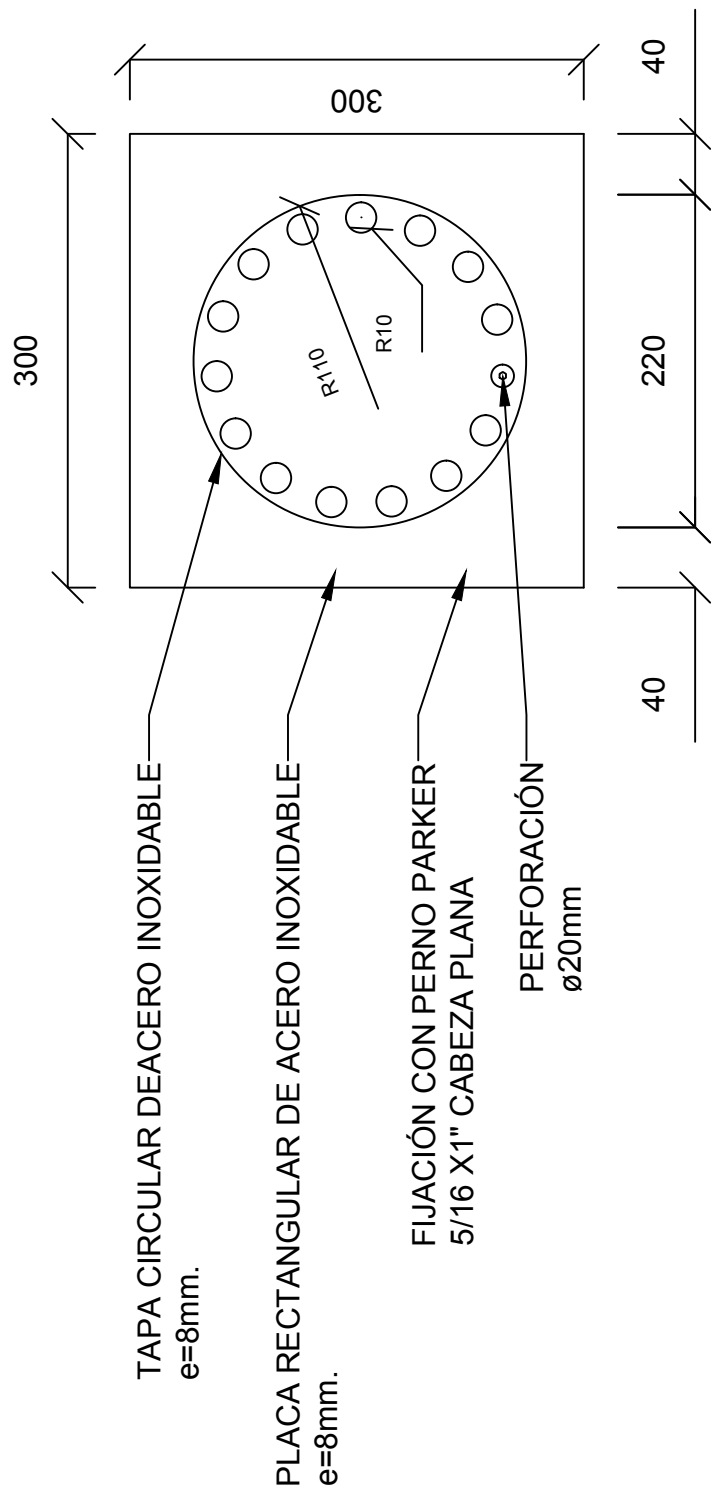


PLANTA
ESC. 1:5



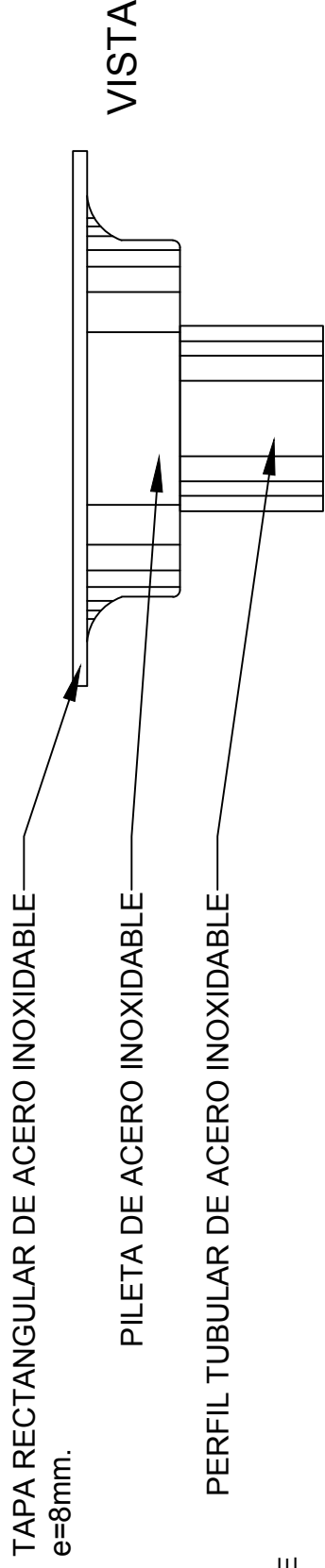
TAPA CIRCULAR DE ACERO INOXIDABLE
e=8mm.

PLACA RECTANGULAR DE ACERO INOXIDABLE
e=8mm.

FIJACIÓN CON PERNO PARKER
5/16 X 1" CABEZA PLANA

PERFORACIÓN
ø20mm

VISTA FRONTAL
ESC. 1:5



TAPA RECTANGULAR DE ACERO INOXIDABLE
e=8mm.

PILETA DE ACERO INOXIDABLE

PERFIL TUBULAR DE ACERO INOXIDABLE

TAPA RECTANGULAR DE ACERO INOXIDABLE
e=8mm.

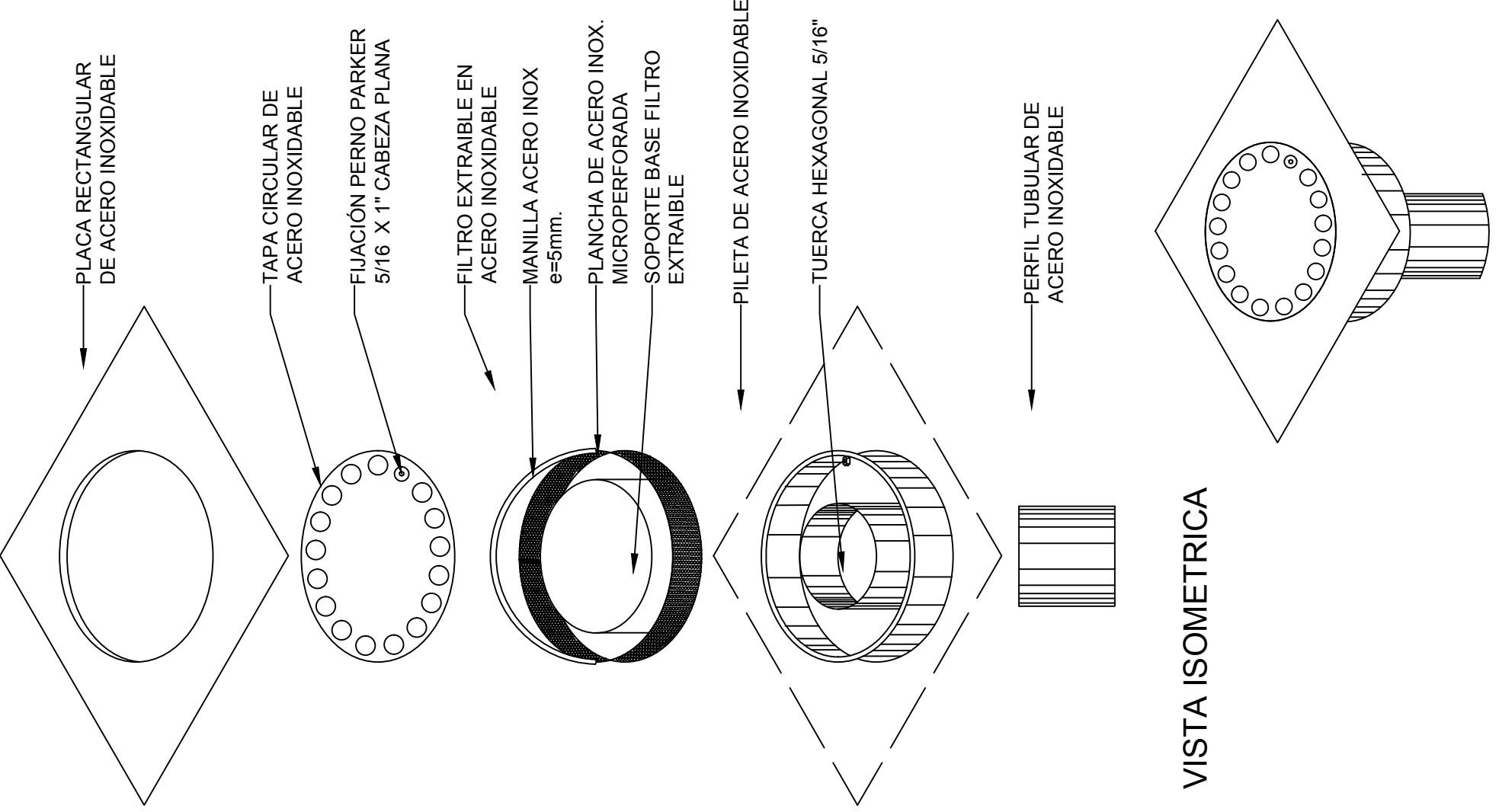
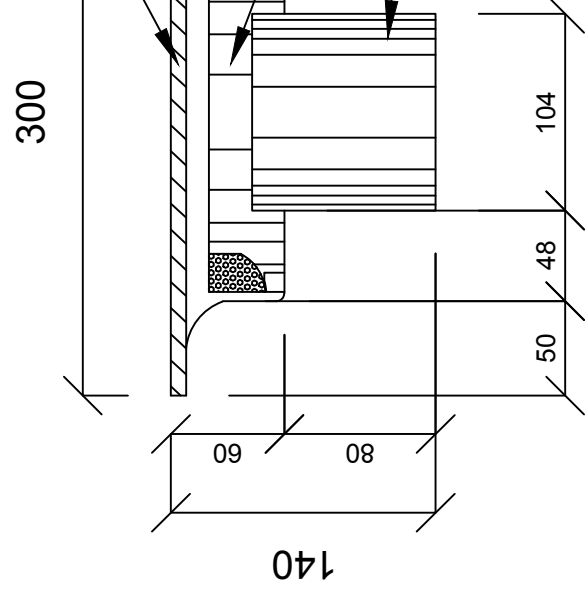
FIJACIÓN CON PERNO PARKER
5/16 X 1" CABEZA PLANA

FILTRO EXTRAIBLE EN
ACERO INOXIDABLE

SOPORTE BASE FILTRO
EXTRAIBLE

PERFIL TUBULAR DE
ACERO INOXIDABLE

CORTE TRANSVERSAL
ESC. 1:4



VISTA ISOMETRICA

SERVICIOS INTEGRALES AMS SPA
INOXAM

PRODUCTO: TABIQUE ACRILICO h=1600mm.

DESCRIPCIÓN: SISTEMA DIVISORIO DE ESPACIOS, CON LAMINA DE ACRILICO TRANSPARENTE ANCLADO A BALAUSTRADO DE ACERO INOXIDABLE A TRAVES DE PLETINAS DE ACERO INOXIDABLE, APERNADO EN SU BASE POR PERNOS DE EXPANSIÓN

MATERIAL	CERT. Y NORMA	UNIDADES		NOMBRE		FECHA
ACERO INOX.	304	mm.	ESCALA	S/E		
DIBUJÓ	J. ADONIS G.					02-03-2026
REVISÓ						

MEDIDAS:
PILETA CUADRADA:
ALTO: 140 mm
ANCHO: 300mm
LARGO: 300mm
TAPA CIRCULAR
DIAMETRO: 220mm
PERFORACIONES: ø20mm
e=8mm