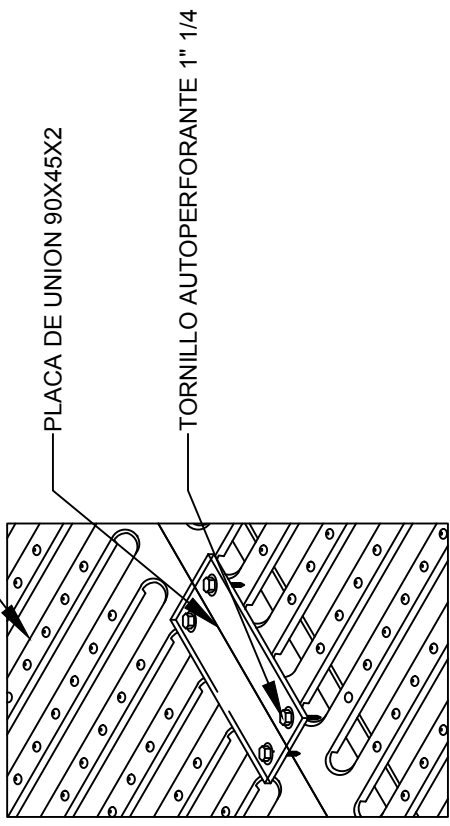
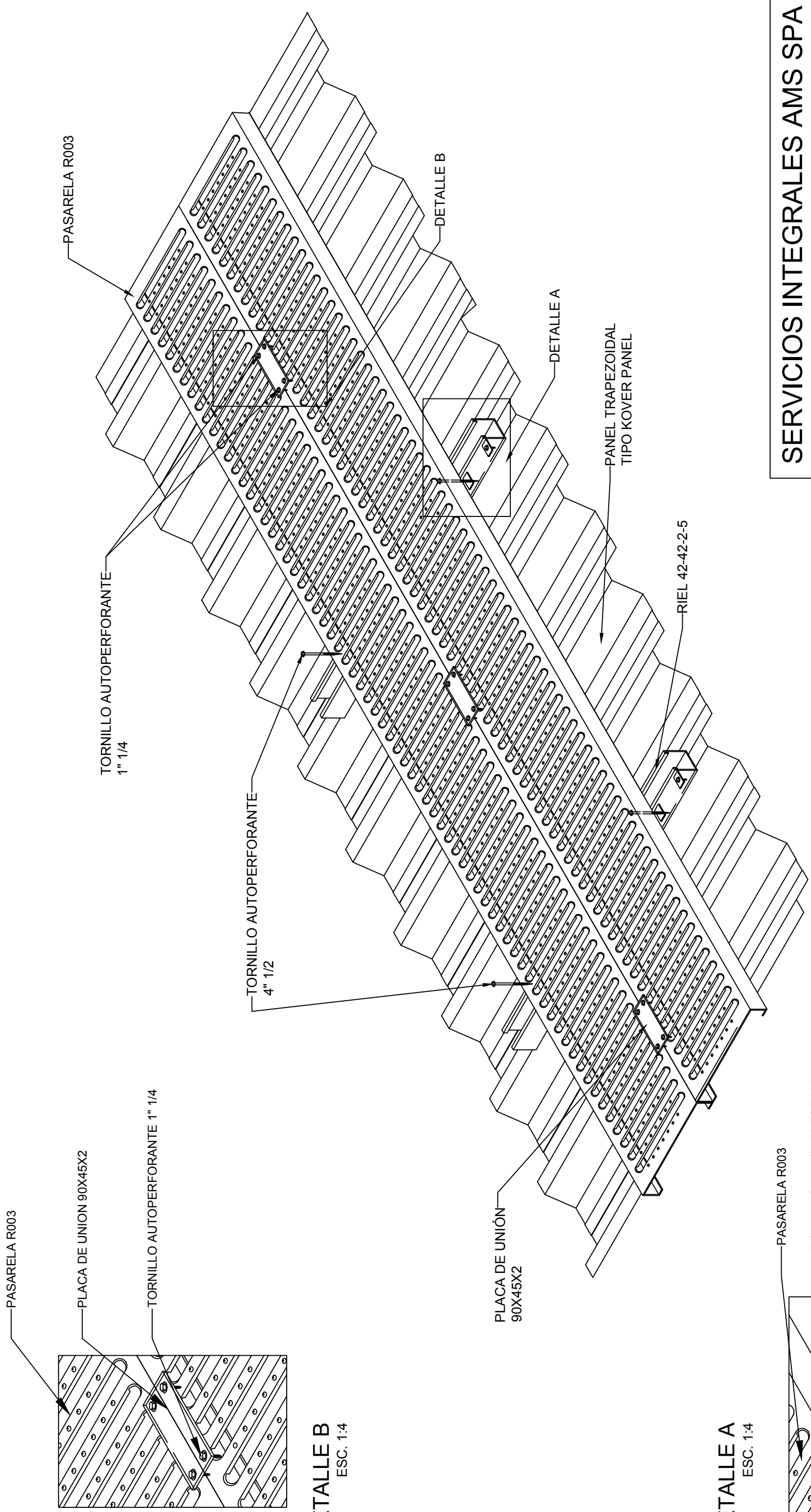
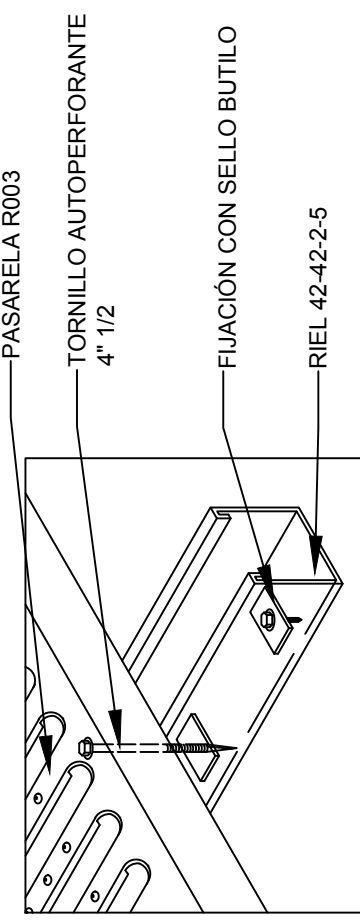


VISTA ISOMÉTRICA



DETALLE B
ESC. 1:4



DETALLE A
ESC. 1:4

SERVICIOS INTEGRALES AMS SPA INOXAM

PRODUCTO: PASARELA ACEROTEK EN CUBIERTA TIPO KOVER TRAPEZOIDAL

DESCRIPCIÓN: PASARELA DE TRANSITO PARA INSTALACIÓN EN CUALQUIER TIPO DE CUBIERTA. IDEAL PARA PROTECCIÓN DE LA CUBIERTA Y MANTENCIÓN DE EQUIPOS SOBRE LA MISMA.

MATERIAL	CERT. Y NORMA	UNIDADES		NOMBRE	FECHA
ACERO GALV.	ISO:9001	mm.	ESCALA	S/E	
MEDIDAS:					
ACRILICO: ALTO: 1400 mm ANCHO: 800mm e=8mm	TUBULAR: ALTO: 1600mm. DIAMETRO: ø2" e=2mm	TAPA CUBREPERNOS ø INTERNO: 50mm ø EXTERNO: 116mm e=25mm		PLETINA: ALTO: 60mm ANCHO: 40mm e=3mm	
DIBUJÓ	J. ADONIS G.	REVISÓ		02-03-2026	
				N° DE HOJA	
				26	