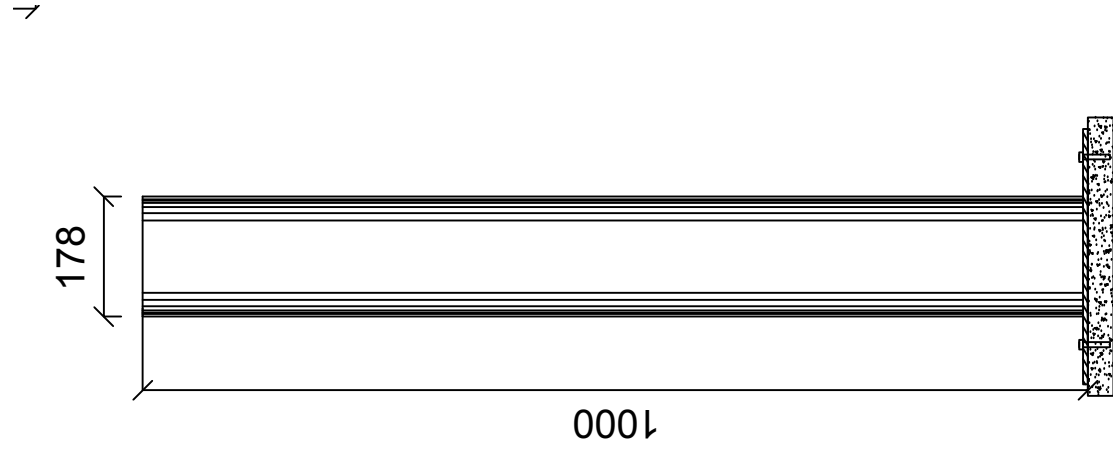
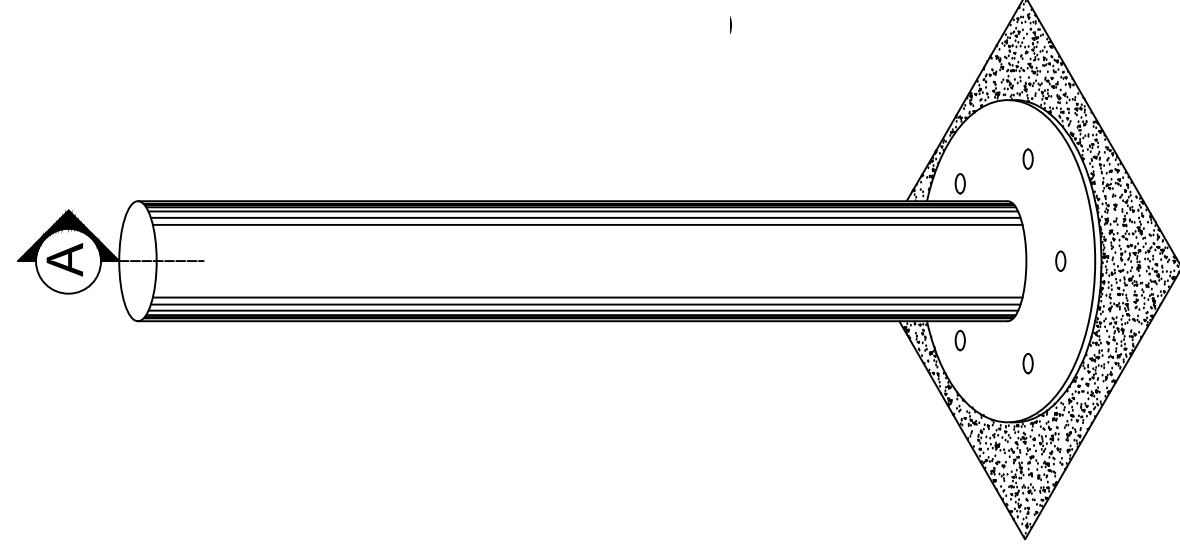


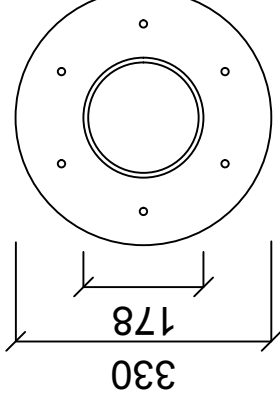
ELEV. FRONTAL
ESC. 1:8



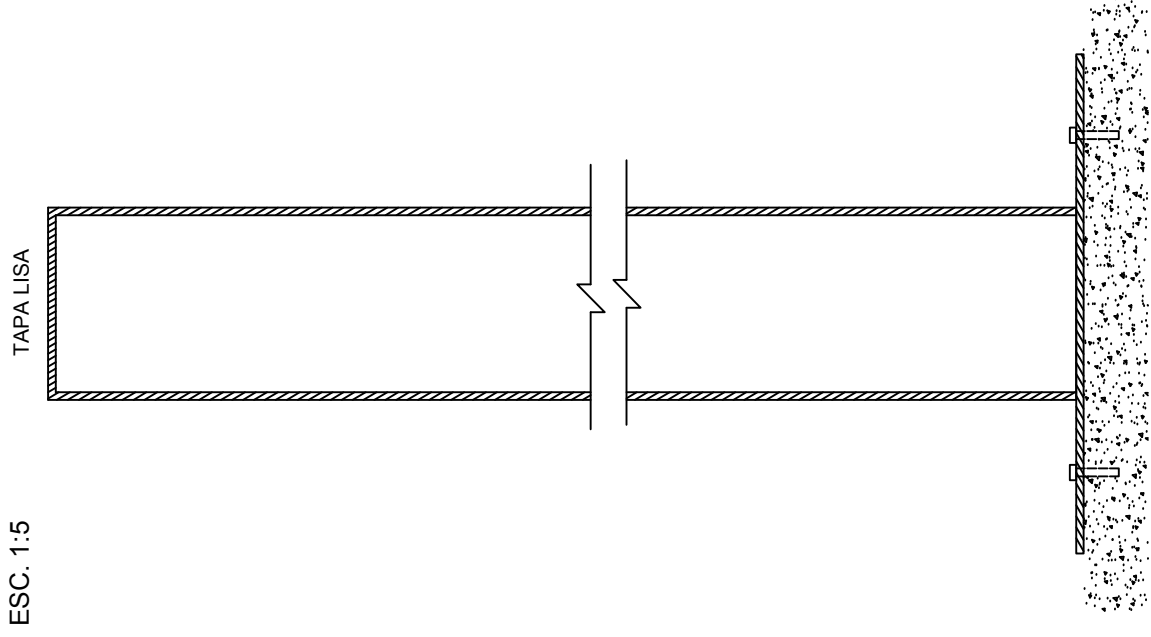
VISTA ISOMÉTRICA
ESC. 1:8



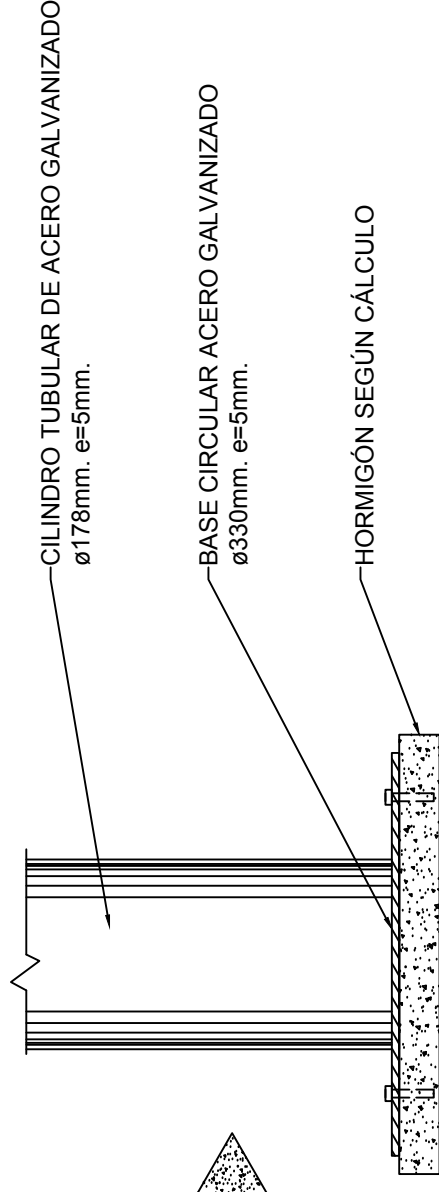
PLANTA
ESC. 1:8



CORTE A-A
ESC. 1:5



DETALLE INFERIOR
ESC. 1:5



NOTA: TODOS LOS ELEMENTOS SERAN DE ACERO GALVANIZADO
PERNOS DE ANCLAJE OPCIONAL.

SERVICIOS INTEGRALES AMS SPA INOXAM		PRODUCTO: DEFENSA MISIL EN ACERO GALVANIZADO EXTERIOR	
DESCRIPCIÓN: ELEMENTO DE ACERO GALVANIZADO IDEAL PARA DELIMITAR Y MANTENER SEGURIDAD EN ESPACIOS EXTERNOS.		N° DE HOJA 6	
MEDIDAS: TUBULAR: ALTO: 25 mm DIAMETRO: 330mm ALTO: 1100 mm DIAMETRO: 7" e=5mm	MATERIAL ACERO GALV.	CERT. Y NORMA ISO:9001	PRODUCTO: DEFENSA MISIL EN ACERO GALVANIZADO EXTERIOR
UNIDADES mm.	ESCALA S/E	NOMBRE	FECHA
DIBUJÓ J.ADONIS G.	02-03-2026	REVISÓ	AMS INOXAM