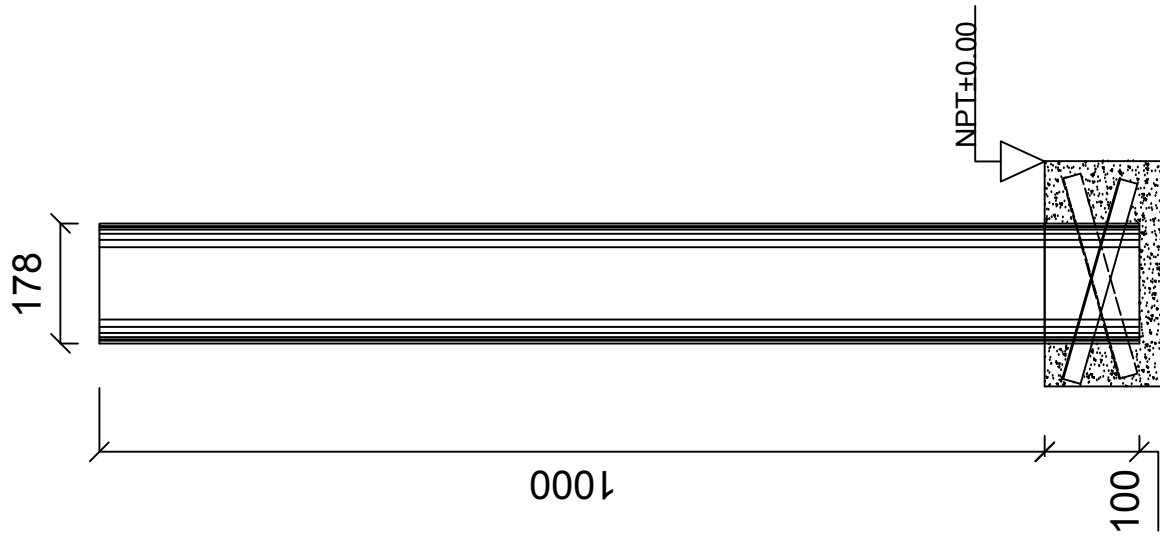
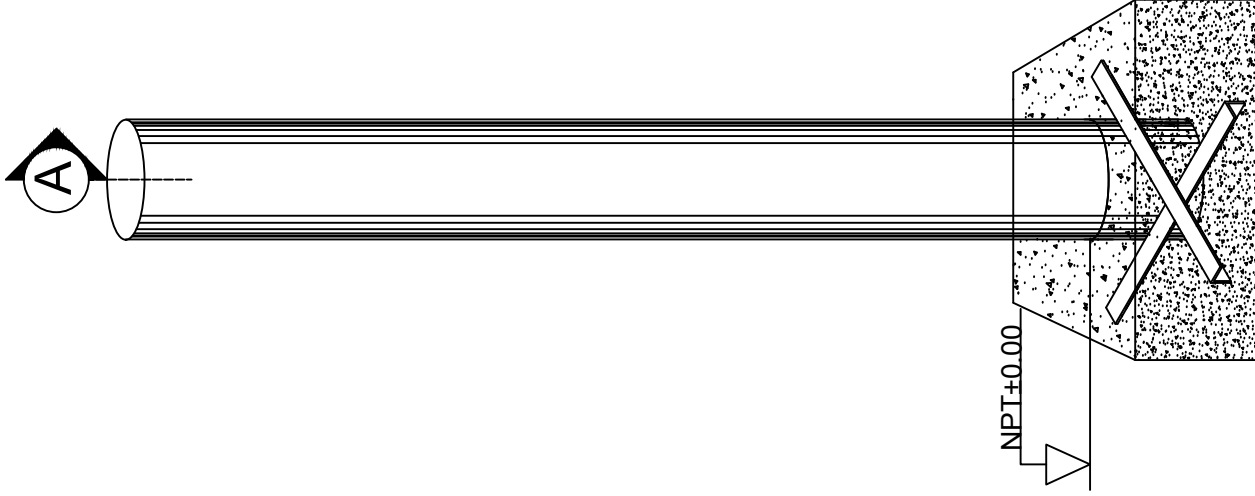


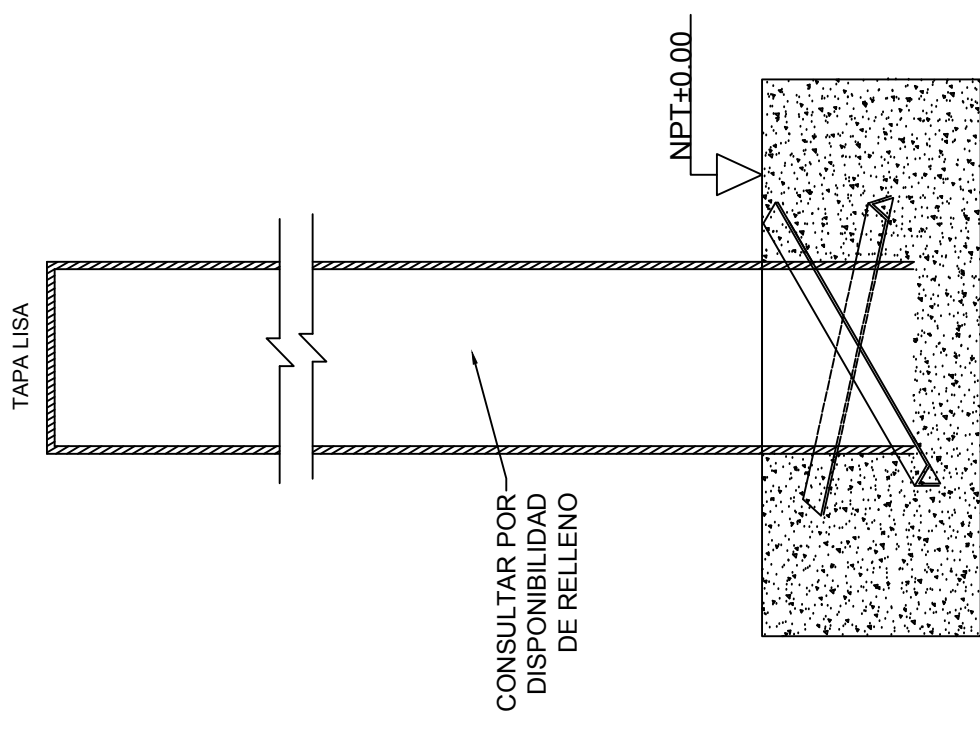
ELEVACIÓN FRONTAL
ESC. 1:8



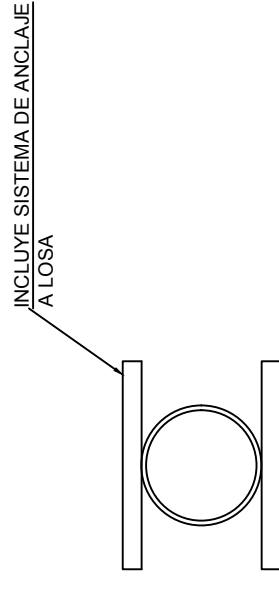
VISTA ISOMÉTRICA



CORTE A-A
ESC. 1:5



PLANTA
ESC. 1:8



NOTA: TODOS LOS ELEMENTOS SERAN DE ACERO GALVANIZADO CALIENTE

MEDIDAS:
TUBULAR:
ALTO: 1100 mm
DIAMETRO: 7"
e=5mm

MATERIAL		CERT. Y NORMA	
ACERO GALV.		ISO:9001	
UNIDADES	mm.	ESCALA	S/E
NOMBRE		FECHA	
DIBUJÓ	J.ADONIS G.	02-03-2026	
REVISÓ			
SERVICIOS INTEGRALES AMS SPA INOXAM			N° DE HOJA
PRODUCTO: DEFENSA MISIL EN ACERO GALVANIZADO EXTERIOR			3
DESCRIPCIÓN: ELEMENTO DE ACERO GALVANIZADO IDEAL PARA DELIMITAR Y MANTENER SEGURIDAD EN ESPACIOS EXTERNOS.			
AMS		INOXAM	