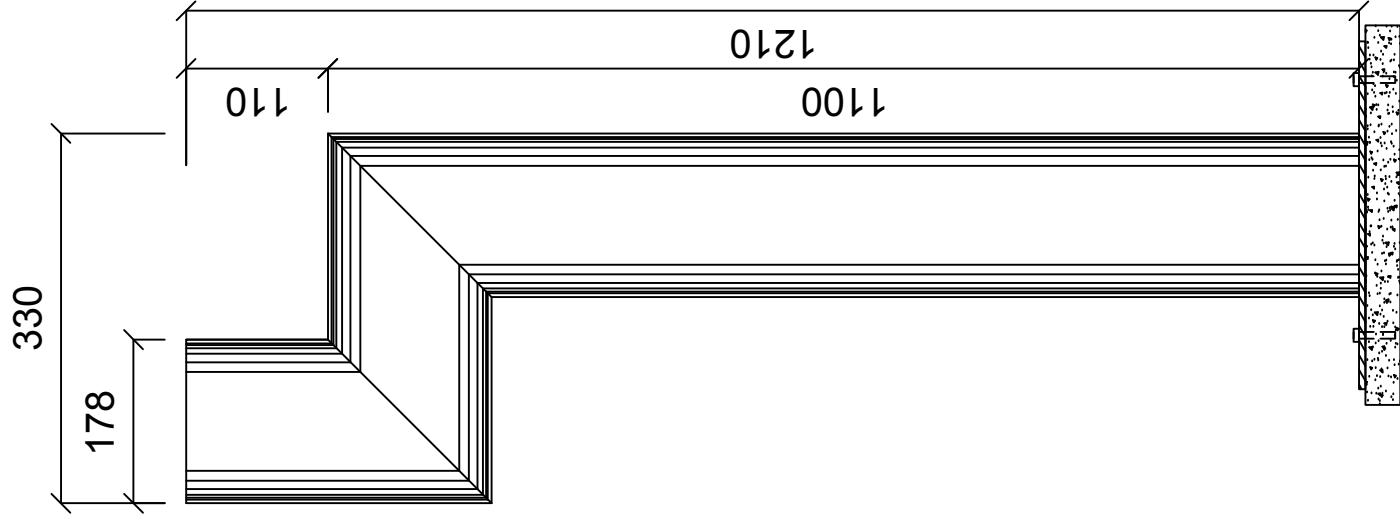
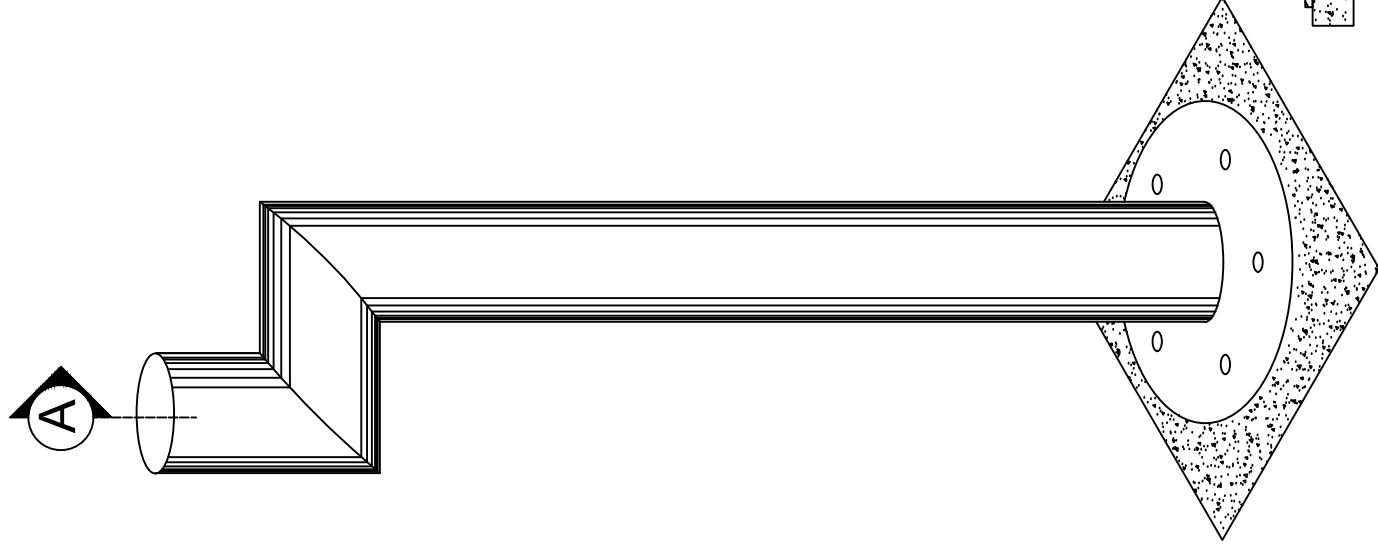


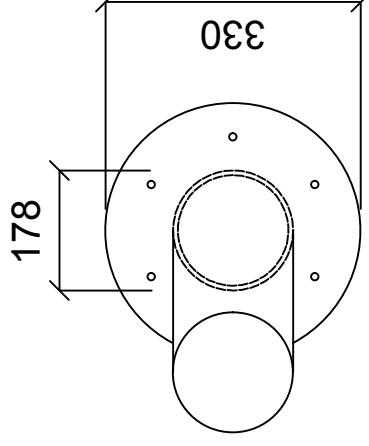
ELEV. FRONTAL
ESC. 1:8



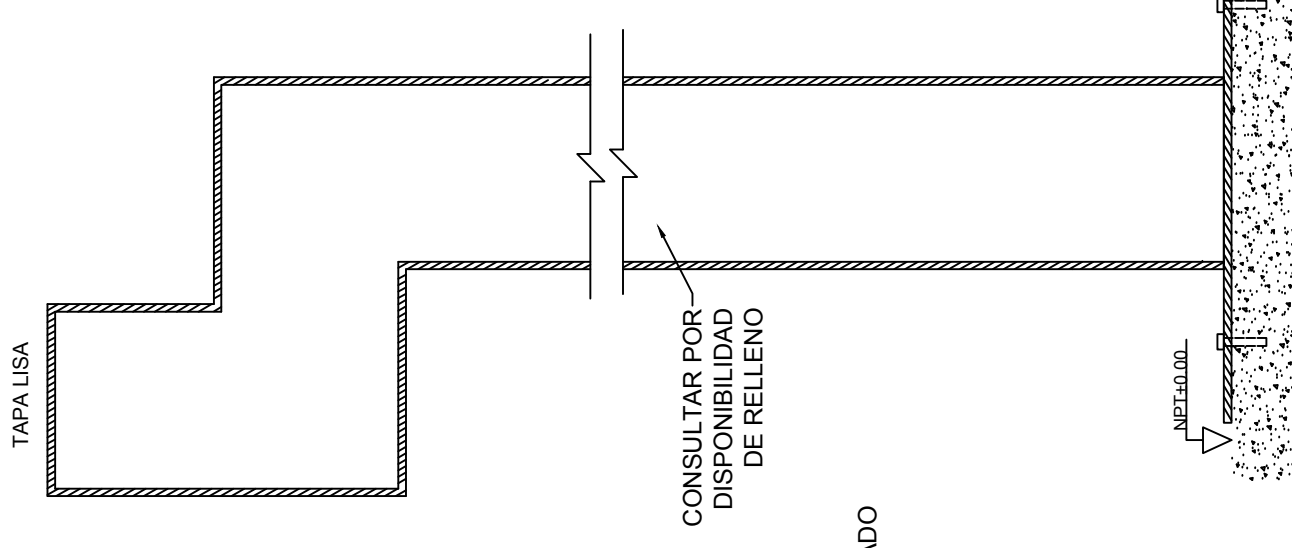
VISTA ISOMÉTRICA



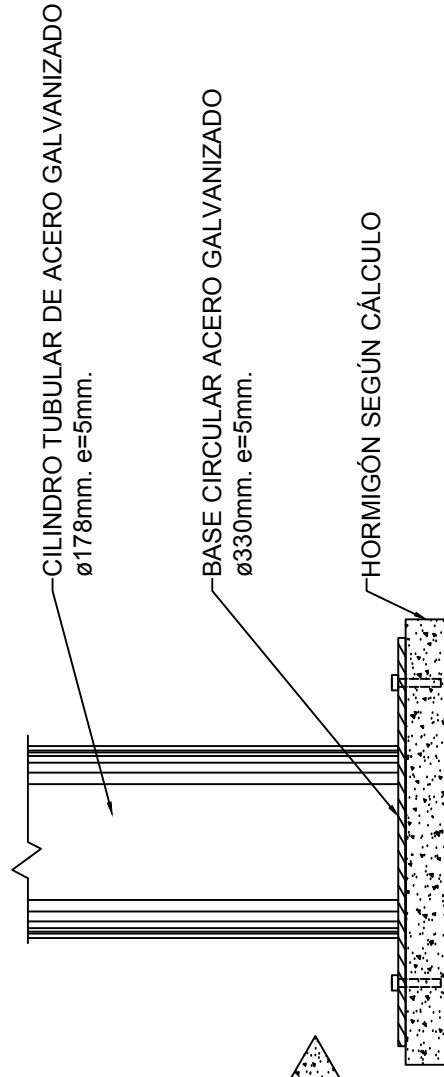
PLANTA
ESC. 1:8



CORTE A-A
ESC. 1:5



DETALLE INFERIOR
ESC. 1:8



MEDIDAS:
TUBULAR:
ALTO: 1210 mm
DIAMETRO: 7"
e=5mm

BASE:
ALTO: 25 mm
DIAMETRO: 292mm

| MATERIAL | CERT. Y NORMA | UNIDADES | | NOMBRE | FECHA |
|-------------|---------------|------------|--------|--------|-------|
| ACERO GALV. | ISO:9001 | mm. | ESCALA | S/E | |
| | | | | | |
| DIBUJÓ | J.ADONIS G. | 02-03-2026 | | | |
| REVISÓ | | | | | |

SERVICIOS INTEGRALES AMS SPA
INOXAM

PRODUCTO: DEFENSA MISIL MINUSVALIDOS EN ACERO GALVANIZADO EXTERIOR

DESCRIPCIÓN: ELEMENTO DE ACERO INOXIDABLE RESISTENTE IDEAL PARA DELIMITAR EL ACCESO DE MINUSVALIDOS A ESPACIOS INTERNOS Y EXTERNOS.

AMS INOXAM

Nº DE HOJA
12

NOTA: TODOS LOS ELEMENTOS SERAN DE ACERO GALVANIZADO
PERNOS DE ANCLAJE OPCIONAL.