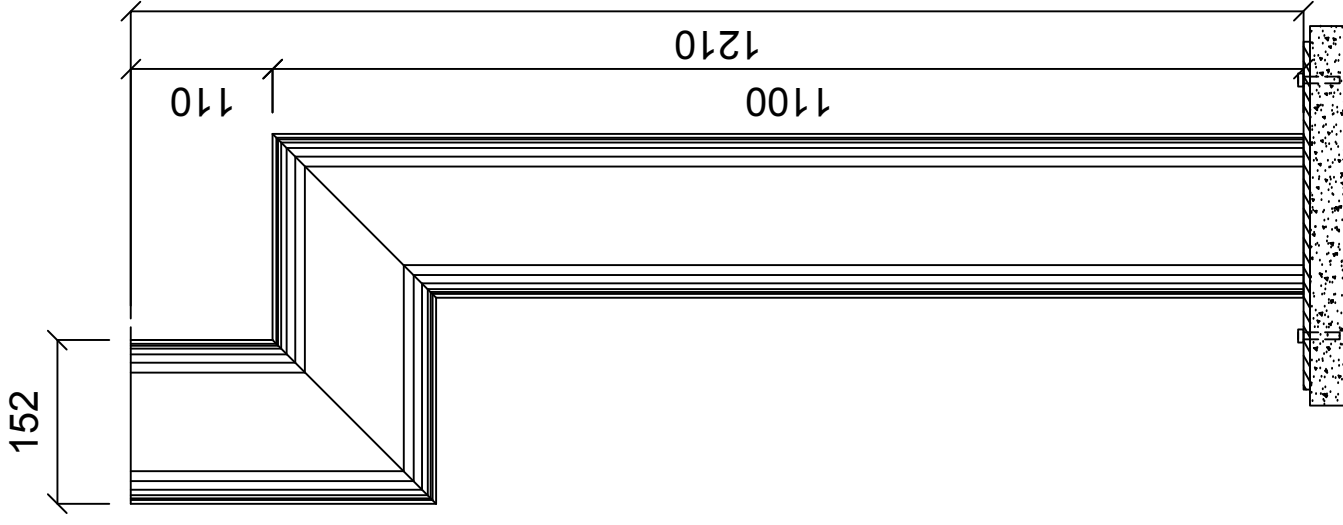
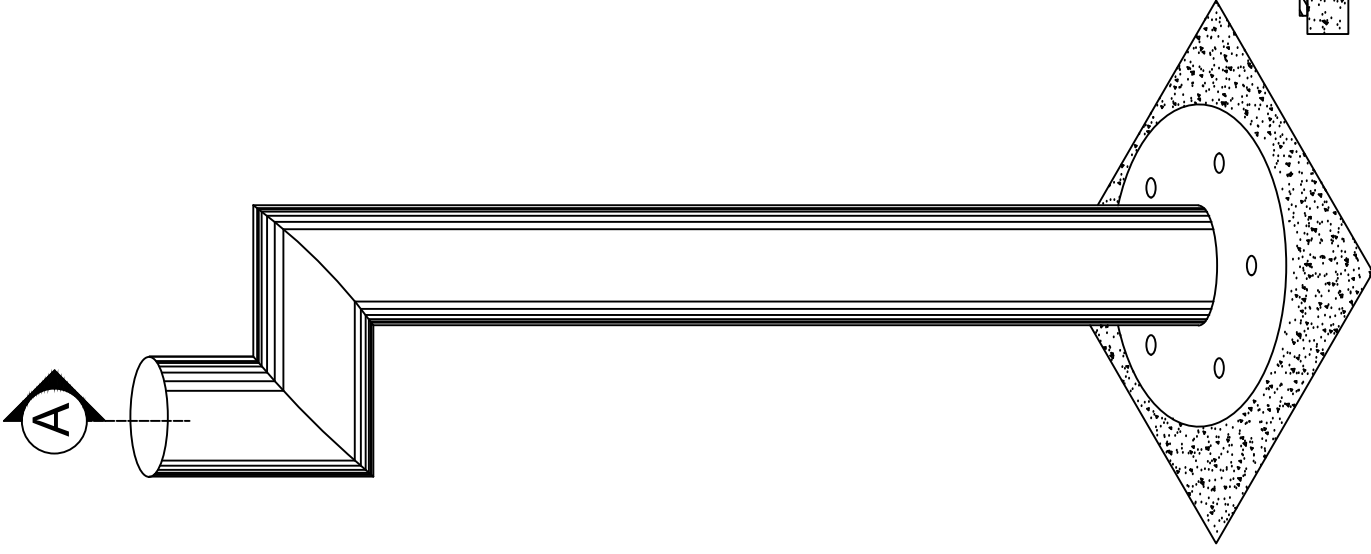


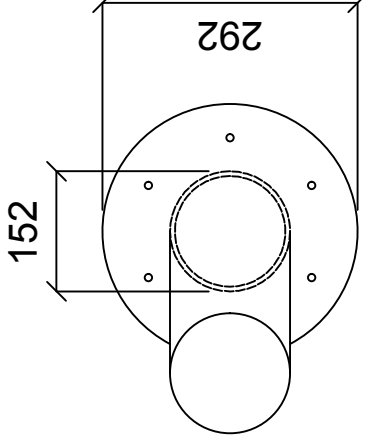
ELEV. FRONTAL
ESC. 1:8



VISTA ISOMÉTRICA

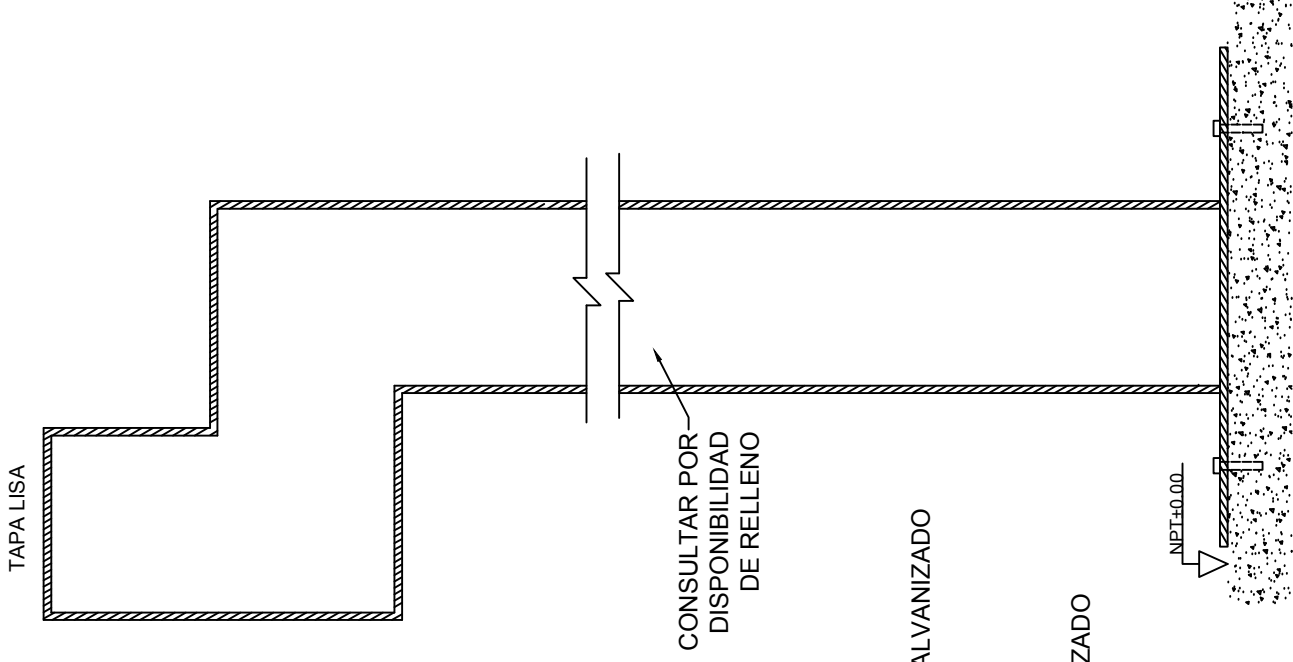


PLANTA
ESC. 1:8



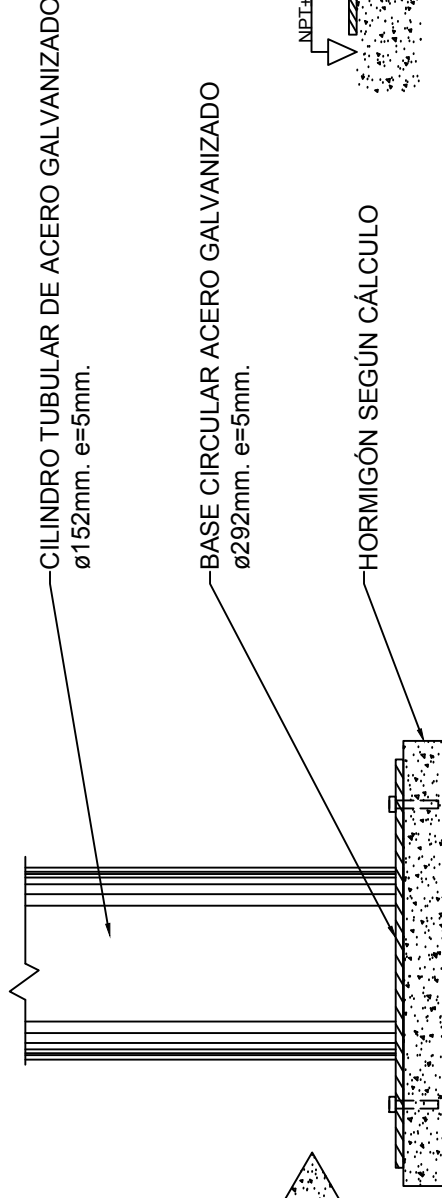
CORTE A-A

ESC. 1:5



DETALLE INFERIOR

ESC. 1:5



NOTA: TODOS LOS ELEMENTOS SERAN DE ACERO GALVANIZADO
PERNOS DE ANCLAJE OPCIONAL.

MEDIDAS:
TUBULAR:
ALTO: 1210 mm
DIAMETRO: 6"
e=5mm

BASE:
ALTO: 25 mm
DIAMETRO: 292mm

MATERIAL	CERT. Y NORMA	
	ACERO GALV.	ISO:9001
UNIDADES	mm.	ESCALA
		S/E
DIBUJÓ	NOMBRE	
	J.ADONIS G.	02-03-2026
REVISÓ	FECHA	

SERVICIOS INTEGRALES AMS SPA
INOXAM

PRODUCTO: DEFENSA MISIL MINUSVALIDOS EN ACERO GALVANIZADO EXTERIOR

DESCRIPCIÓN: ELEMENTO DE ACERO INOXIDABLE RESISTENTE IDEAL PARA DELIMITAR EL ACCESO DE MINUSVALIDOS A ESPACIOS INTERNOS Y EXTERNOS.

AMS INOXAM

Nº DE HOJA

11