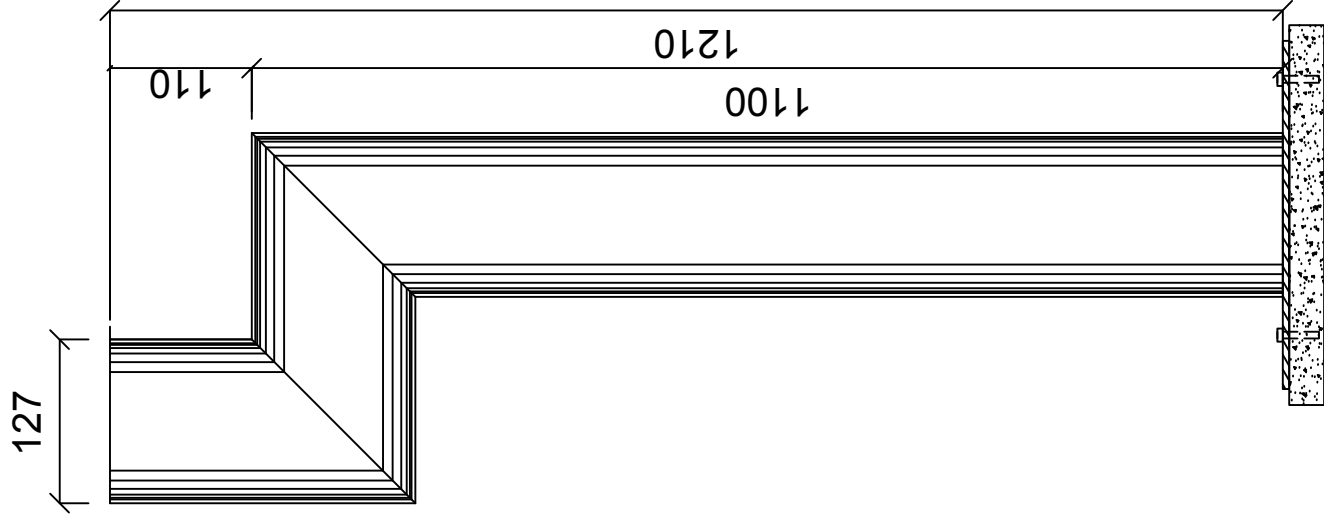
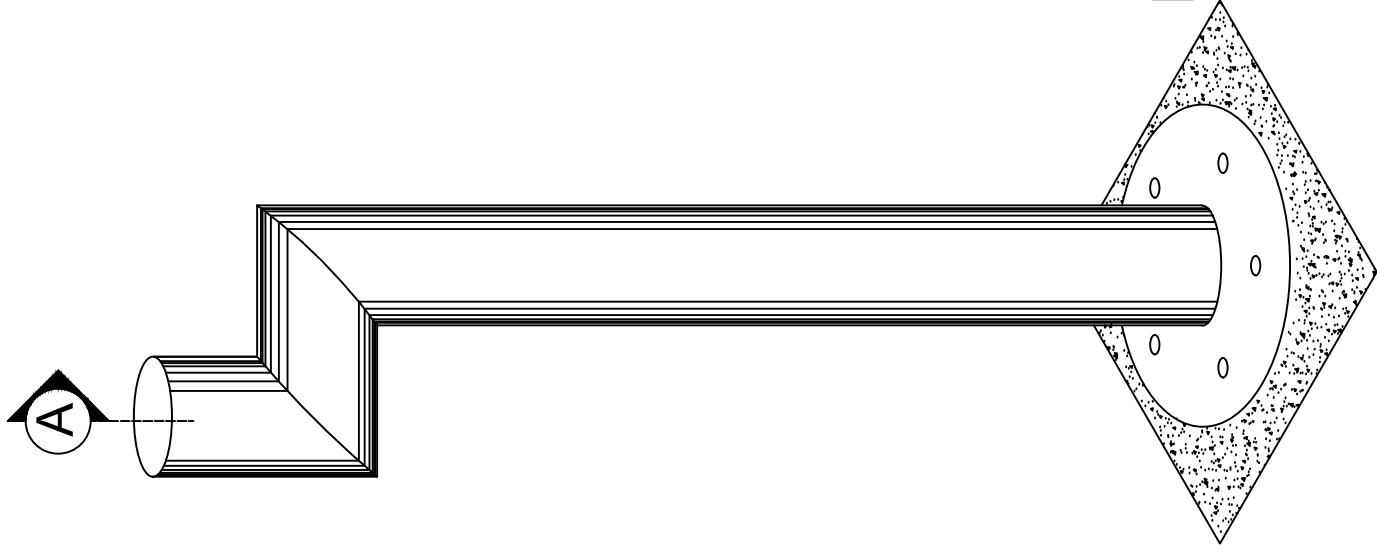


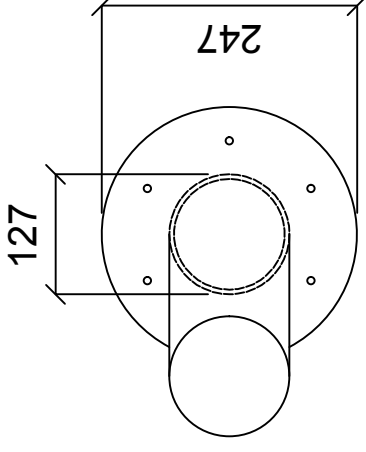
ELEV. FRONTAL
ESC. 1:8



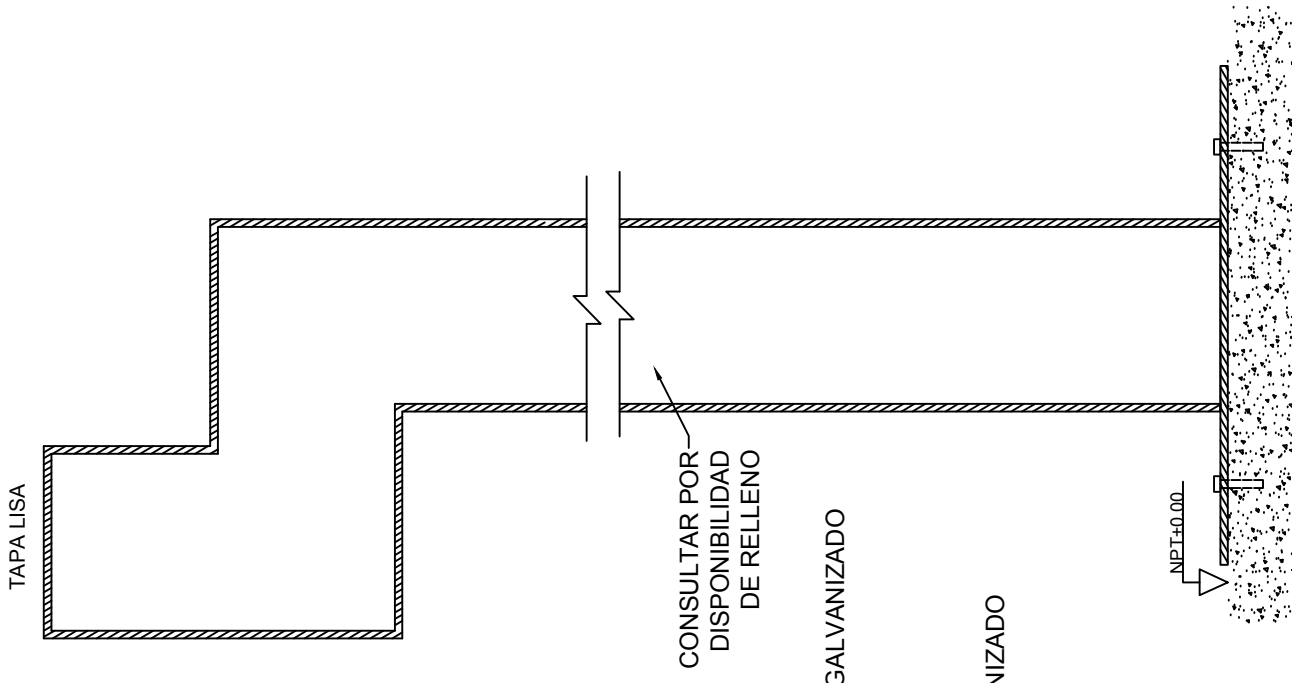
VISTA ISOMÉTRICA



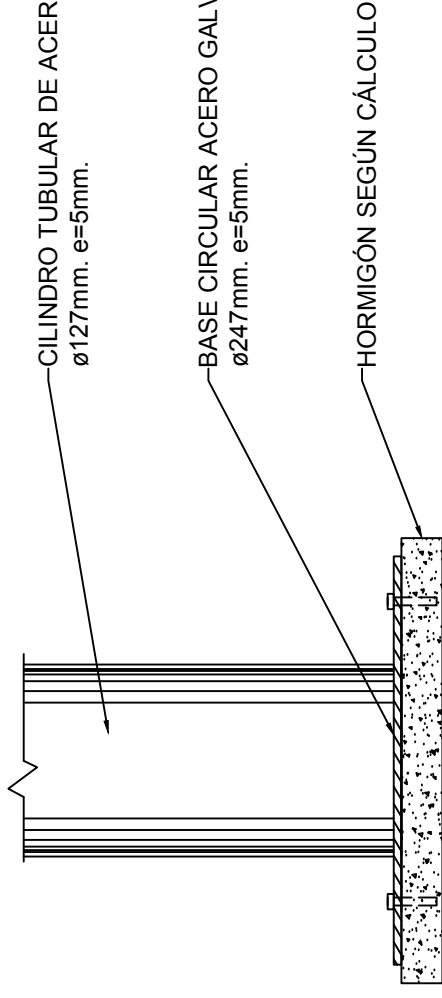
PLANTA
ESC. 1:8



CORTE A-A
ESC. 1:5



DETALLE INFERIOR
ESC. 1:5



NOTA: TODOS LOS ELEMENTOS SERAN DE ACERO GALVANIZADO
PERNOS DE ANCLAJE OPCIONAL.

MEDIDAS:
TUBULAR: BASE:
ALTO: 1210 mm
DIAMETRO: 5" e=5mm

ALTO: 25 mm
DIAMETRO: 247mm

MATERIAL	CERT. Y NORMA	UNIDADES		NOMBRE	FECHA
ACERO GALV.	ISO:9001	mm.	ESCALA	S/E	
DIBUJÓ	J.ADONIS G.	02-03-2026			
REVISÓ					

SERVICIOS INTEGRALES AMS SPA
INOXAM

PRODUCTO: DEFENSA MISIL MINUSVALIDOS EN ACERO GALVANIZADO EXTERIOR
DESCRIPCIÓN: ELEMENTO DE ACERO INOXIDABLE RESISTENTE IDEAL PARA DELIMITAR EL ACCESO DE MINUSVALIDOS A ESPACIOS INTERNOS Y EXTERNOS.

AMS INOXAM

Nº DE HOJA

10