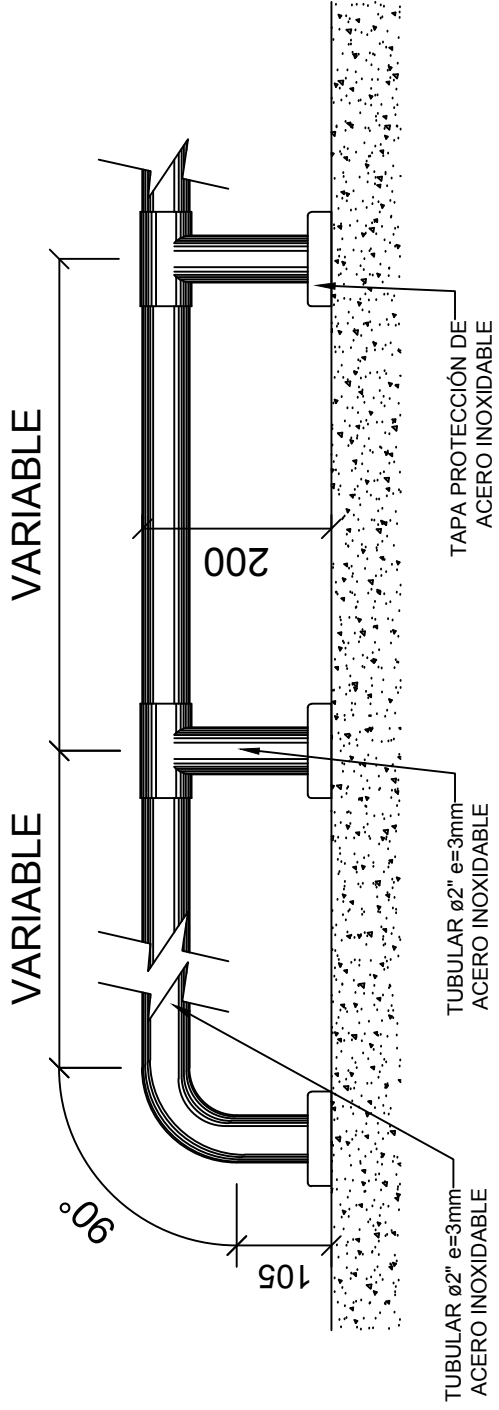
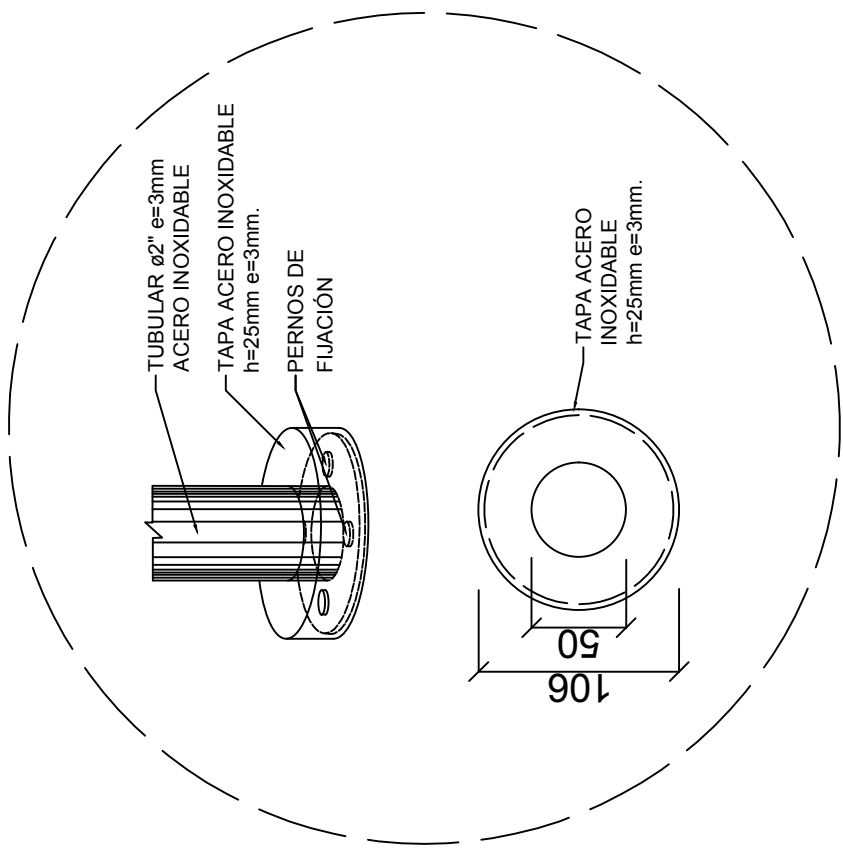


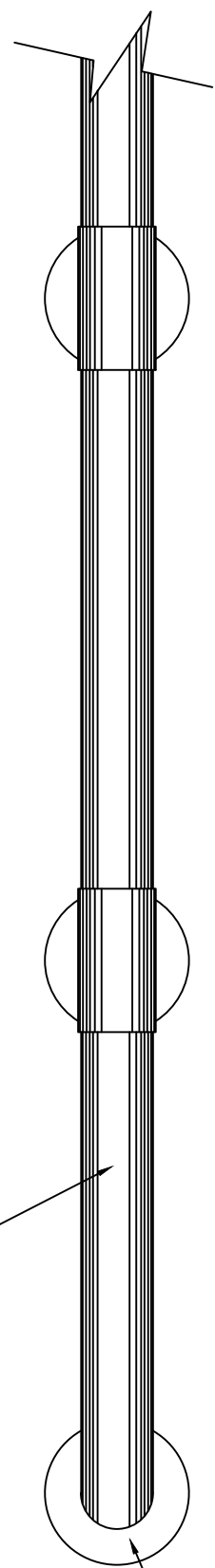
ELEVACIÓN FRONTAL
ESC. 1:4



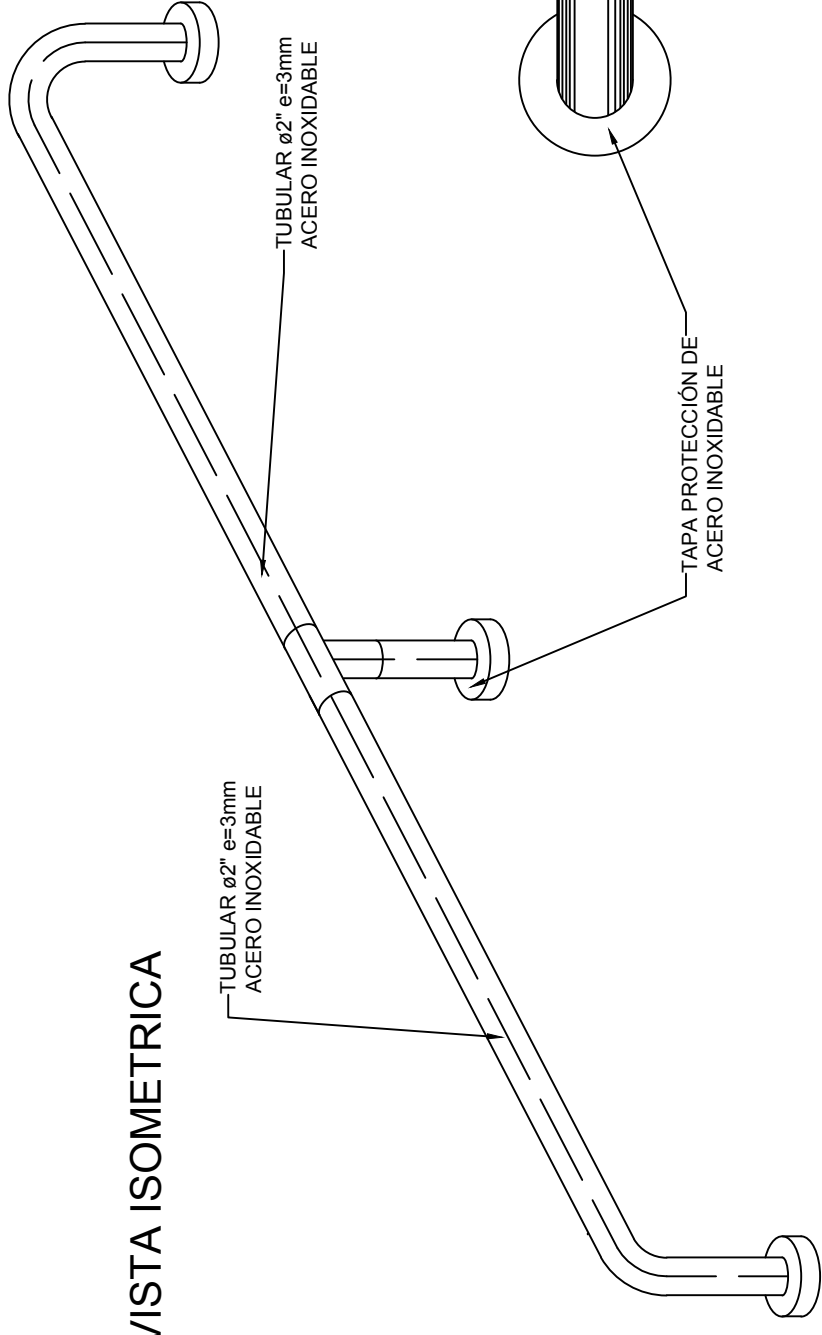
DET. DE BASE Y FIJACIÓN
ESC. 1:4



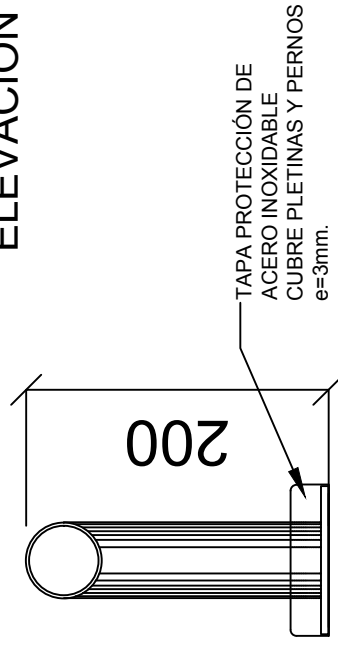
PLANTA
ESC. 1:4



VISTA ISOMETRICA



ELEVACIÓN LATERAL
ESC. 1:4



SERVICIOS INTEGRALES AMS SPA
INOXAM

MEDIDAS:	MATERIAL	CERT. Y NORMA		PRODUCTO: DEFENSA BAJA
	ACERO INOX.	304		DESCRIPCIÓN: PROTECCIÓN TUBULAR DE ACERO INOXIDABLE EN 200mm DE ALTURA IDEAL PARA PROTEGER *MOBILIARIO* Y ORGANIZAR CARROS DE SUPERMERCADO
TUBULAR: ALTO: 200mm DIÁMETRO: ø2" e=2mm	UNIDADES	mm.	ESCALA	S/E
LARGO SEGÚN REQUERIMIENTO TAPA CUBREPERNOS ø INTERNO: 50mm ø EXTERNO: 116mm e=25mm	DIBUJÓ	J.ADONIS G.	FECHA	02-03-2026
	REVISÓ			
AMS INOXAM			N° DE HOJA 21	