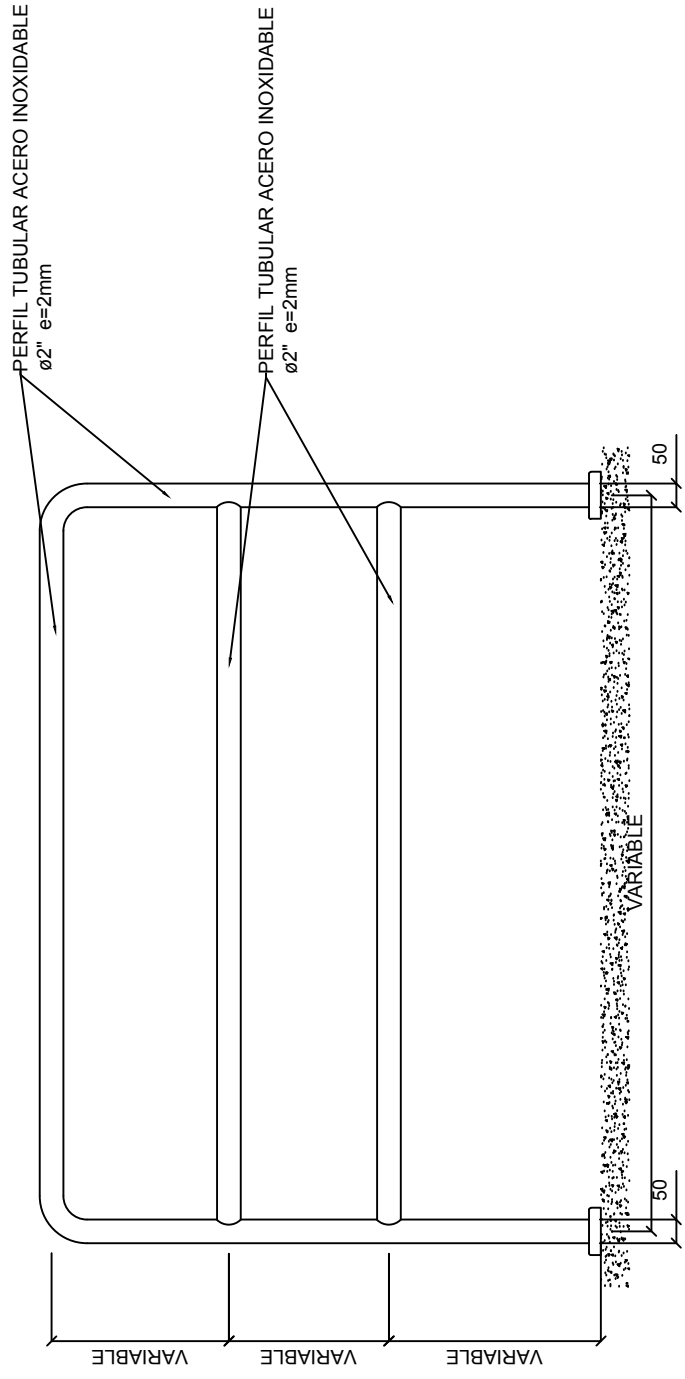
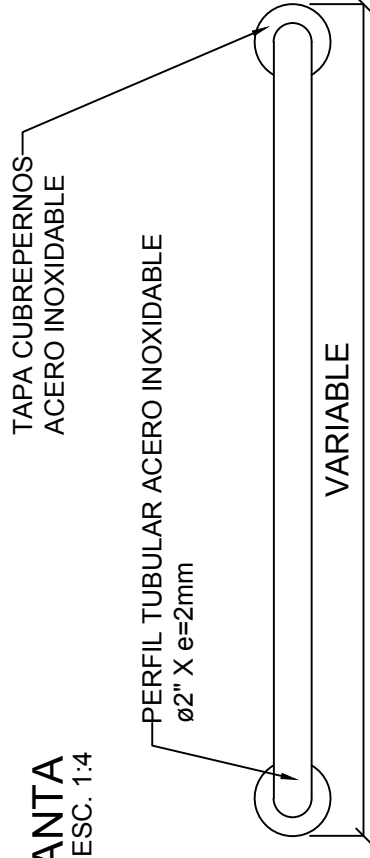


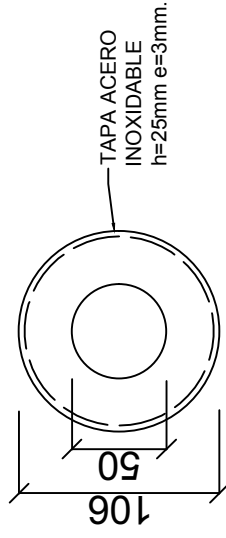
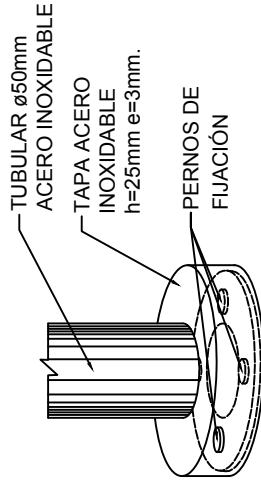
ELEVACIÓN FRONTAL
ESC. 1:16



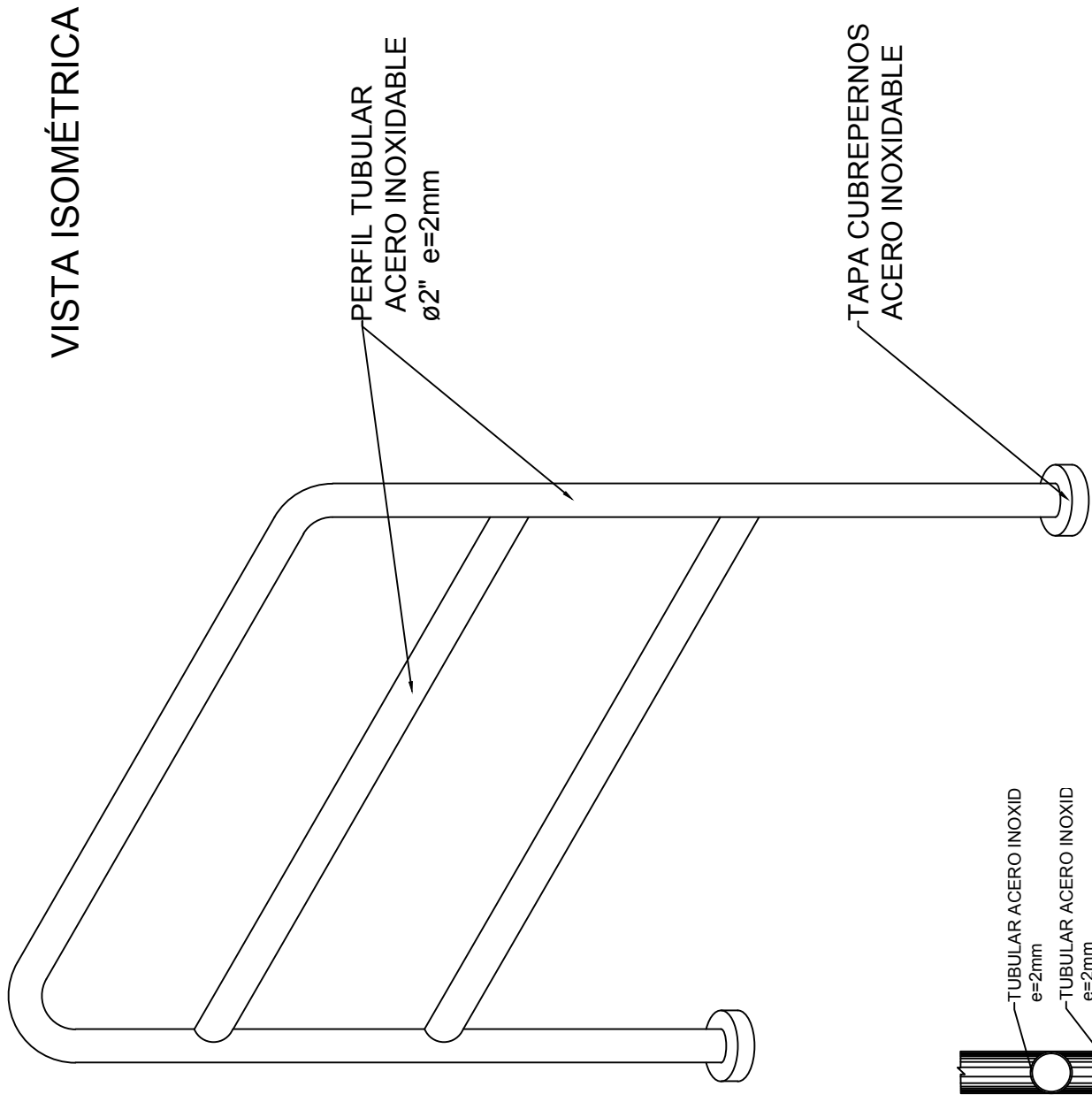
PLANTA
ESC. 1:4



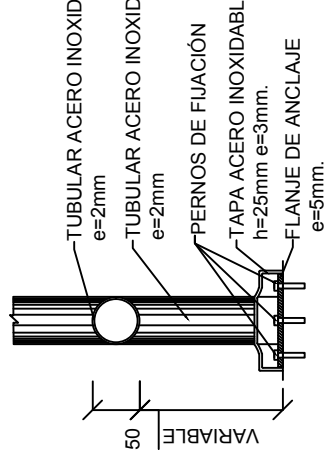
DET. DE BASE Y FIJACIÓN
ESC. 1:4



VISTA ISOMÉTRICA



DETALLE
ESC. 1:5



SERVICIOS INTEGRALES AMS SPA
INOXAM

MEDIDAS:	MATERIAL	CERT. Y NORMA	PRODUCTO: DEFENSA ALTA 3	
	ACERO INOX.	304	DESCRIPCIÓN: PROTECCIÓN TUBULAR EN ACERO INOXIDABLE CON DIVISORES HORIZONTALES EN DOS O TRES TRAMOS IDEAL PARA PROTEGER ESPACIOS.	
TUBULAR: ALTO: 1600mm. DIAMETRO: ø2\"/>				
TAPA CUBREPERNOS ø INTERNO: 50mm ø EXTERNO: 116mm e=25mm	UNIDADES	ESCALA	NOMBRE	FECHA
	mm.		J.ADONIS G.	02-03-2026
			DIBUJÓ	
			REVISÓ	
			N° DE HOJA	
			19	